

Pelle Rétro

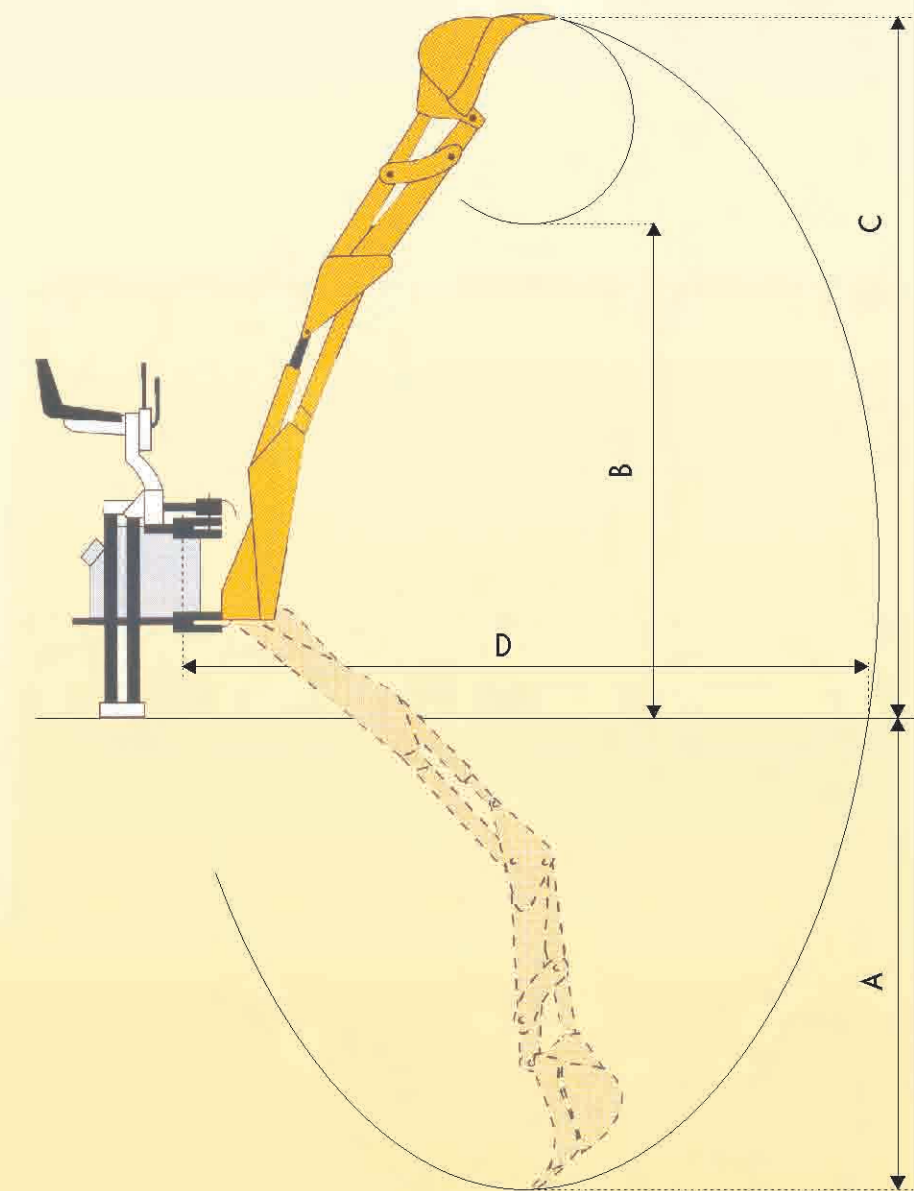


- ✓ Blocage hydraulique MOD. TIX
- ✓ Double vérin de rotation 180°
- ✓ Distributeur hydraulique avec soupapes, leviers à cloche et blocage de sûreté
- ✓ Tourillon/douilles cémentes et rectifiés

Cellier-Boisset
CONSTRUCTEUR

RD 936 - Le Cheval Vert 30360 VEZENOBRES
Tél 04 66 52 36 73 - Fax 04 66 52 83 02
Site : cellier-boisset.com

Les caractéristiques de nos matériels ne sont données qu'à titre indicatif. Nous nous réservons le droit de les modifier sans préavis.



CARACTÉRISTIQUES	18 TIX	19 TIX	21 TIX	22 TIX	50 TIX	55 TIX	60 TIX	65 TIX	70 TIX	75 TIX	80 TIX	85 TIX
A	(mm.) 1800	1900	2200	2300	2100	2200	2500	2600	2700	2800	3000	3100
B	(mm.) 1800	1800	2200	2200	1900	1900	2300	2300	2500	2500	2700	2700
C	(mm.) 2600	2600	2900	2900	2800	2800	3200	3200	3500	3500	3700	3700
D Rayon d'action	(mm.) 2700	2750	3000	3050	2900	2950	3270	3320	3500	3550	3800	3850
Longeur du châssis avec tracteur	(mm.) 1200	1500	1200	1500	1400	1600	1600	1800	1800	2000	1800	2000
Force d'arrachement	(kg.) 2000	2000	2200	2200	2300	2300	2600	2600	2800	2800	2900	2900
Angle de rotation	180°	180°	180°	180°	180°	180°	180°	180°	180°	180°	180°	180°
Débit max pompe	(lt/min) 15	15	20	20	21	21	24	24	30	30	38	38
Pression de travail	(bar) 180	180	180	180	180	180	180	180	180	180	180	180
Capacité du réservoir	(lt.) 25	25	25	25	35	35	35	35	50	50	50	50
Benne d'excavation	(mm.) 250+400	250+400	250+400	250+400	250+600	250+600	250+600	250+600	250+600	250+600	250+600	250+600
Poids avec benne (M)	(kg.) 380	400	430	450	550	570	640	670	770	800	860	890
Poids avec benne (TM)	(kg.) 370	390	420	440	540	560	630	660	760	790	850	880
Poids min. tracteur	(kg.) 1300	1400	1500	1600	1900	1900	2200	2300	2500	2600	2800	2900
Puissance min. requise	(HP) 18	18	22	22	30	30	40	40	60	60	700	70

Les caractéristiques de nos matériels ne sont données qu'à titre indicatif. Nous nous réservons le droit de les modifier sans préavis.